



SYSTÈMES DE GESTION DU CARBURANT



DISTRIBUTEURS



KITS



POMPES



COMPTEURS



PISTOLETS

# PIUSIBOX

## CARACTÉRISTIQUES

- POMPE À AMORÇAGE AUTOMATIQUE
- FILTRE INTÉGRÉ (VERSION PRO)
- FACILE À RANGER
- IP55

PIUSIBOX est un distributeur de carburant portatif doté d'une pompe de transvasement à amorçage automatique, d'un filtre, d'un clapet anti-retour et d'un pistolet manuel. Il convient aux opérations de ravitaillement rapides et sécurisées dans toutes les situations où une solution de ravitaillement mobile facile est nécessaire.

### PERFORMANCES

JUSQU'À

**45 L/MIN**

DÉBIT

**12/24V**

TENSION

**30 MIN**

CYCLE DE SERVICE



PIUSIBOX



### PACKAGING

CODE	POIDS		PACKAGING			N. BOX / EUROPALLET	
	KG	LBS	MM	INCH	PCS/BOÎTE	✕	
FOO23100B	9,5	20,9	400X300X420	-	1	24	32
FOO23101B	12	26,5	400X300X420	-	1	24	32
FOO23200B	9,5	20,9	400X300X420	-	1	24	32
FOO23201B	12	26,5	400X300X420	-	1	24	32



FILTRAGE



SURVEILLANCE  
DES LIQUIDES



ENROULEUR



ACCESSOIRES



MERCHANDISE



AIR



ANTIGEL



AdBlue®



BIODIESEL



DIESEL



ALIMENTATION



ESSENCE



GRAISSE



KÉROSÈNE



HUILE

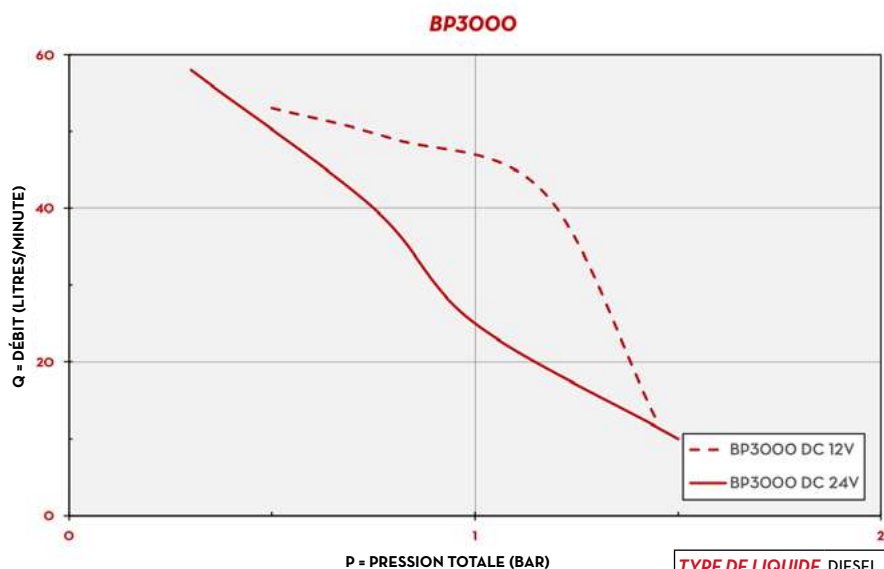


EAU



LAVE-GLACE

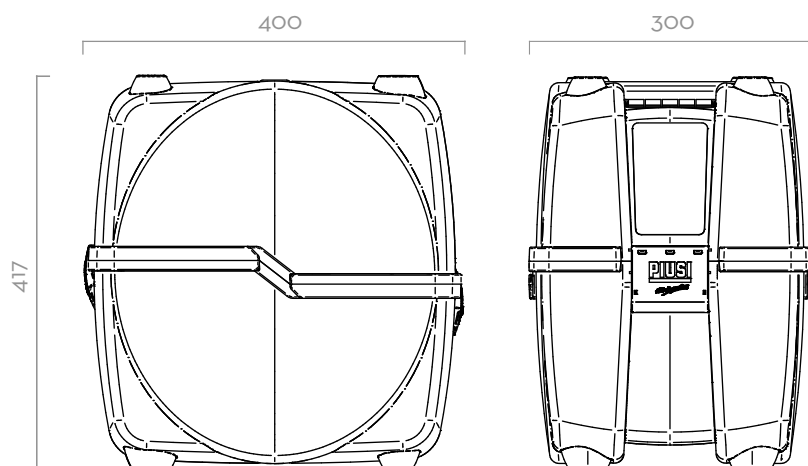
## GRAPHIQUE



TYPE DE LIQUIDE DIESEL

TEMPÉRATURE 20°C

## DIMENSIONS



Dimensions exprimées en millimètres

## CONTENU DE L'EMBALLAGE

- POMPE PIUSIBOX
- TUYAU D'ASPIRATION ET DE DISTRIBUTION
- FILTRE HUILE ET CARBURANT (VERSION PRO)
- CLAPET ANTI-RETOUR
- MANUEL D'INSTRUCTIONS

## DÉTAILS



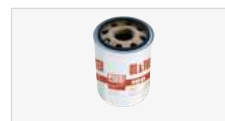
CLAPET ANTI-RETOUR



POIGNÉE ERGONOMIQUE



RACCORD PIVOTANT



FILTRE OIL&FUEL (PAG. 90)

## MATÉRIAUX

- CORPS: FONTE
- ROTOR: ACIER FRITTÉ
- AUBES: RÉSINE ACÉTALE
- JOINT: NBR
- ARBRE: ACIER

## DONNÉES TECHNIQUES

CODE	DESCRIPTION	TYPE DE LIQUIDES	DÉBIT		TENSION			POMPE	CYCLE DE SERVICE	FILTRE	CAR-TOUCHE	PISTOLET	DISTRIBUTION	ASPIRATION	CLAPET
			L/MIN	GPM	AC V/HZ DC VOLT	PUISSANCE WATT	AMP. MAX.								
FOO23100B	PIUSIBOX 12V BASIC	D	45	11,9	12	400	33	BP 3000	30	NON	NO	MAN.	4M	2M	OUI
FOO23101B	PIUSIBOX 12V PRO	D	43	11,7	12	620	26	BP 3000	30	OUI	10μ	MAN.	4M	2M	OUI
FOO23200B	PIUSIBOX 24V BASIC	D	45	11,9	24	400	33	BP 3000	30	NON	NO	MAN.	4M	2M	OUI
FOO23201B	PIUSIBOX 24V PRO	D	43	11,7	24	620	26	BP 3000	30	OUI	10μ	MAN.	4M	2M	OUI